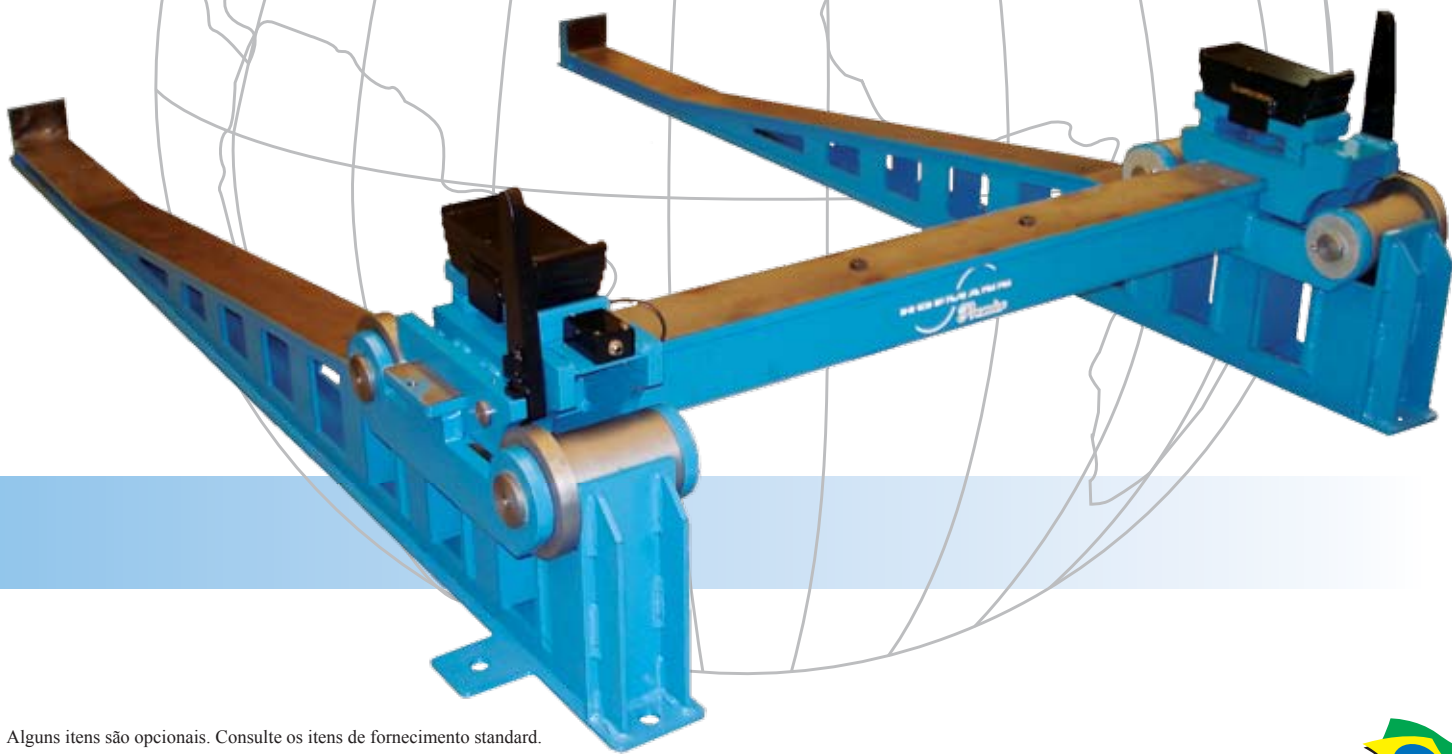


SISTEMA DE ELEVAÇÃO PARA CAMINHÕES E ÔNIBUS

RAMPA POWER FLEX



Alguns itens são opcionais. Consulte os itens de fornecimento standard.

Características Gerais

- ✓ Desenvolvida para, de forma segura, facilitar e agilizar o trabalho de elevação do eixo dianteiro de veículos pesados;
- ✓ Fácil instalação e grande robustez;
- ✓ Elimina a necessidade de utilização de sistemas hidráulicos ou pneumáticos para os serviços de troca de pneus ou freios do eixo dianteiro de veículos pesados;
- ✓ Pode ser fornecida com captadores piezoelétricos para a utilização de balanceadoras locais, dispensando o uso de cavaletes (opcional).

100% NACIONAL
GARANTIA DO MELHOR CUSTO BENEFÍCIO

SISTEMA DE GESTÃO
DA QUALIDADE
CERTIFICADA
PELA DQS DE ACORDO
COM ISO 9001:2000



CERTIF. 348938-QM



